

润滑油金属屑末在线监测系统

产品介绍



上海罗湾实业有限公司
ShangHai LUWATECH Industrial Co.,Ltd

1. 公司简介

上海罗湾实业有限公司是一家从事润滑油检测仪器的企业，技术研发、生产和配套加工，各种油品检测分析仪器设备为航空发动机、汽轮机、燃气轮机、风力发电机以及船舶动力等设备的安全运行提供保障。

2. 系统功能

传动机械的轴承、齿轮等运行中产生金属屑末，这些屑末会随润滑油进入回油管路。将滑油金属屑末在线监测传感器安装在回油管路中，通过监测回油管路中的金属屑末的大小、质量、性质（铁磁屑末或非铁磁屑末）及累积趋势，实时记录下监测的数据，通过数据解调，测定传动设备的健康状况。为机械设备提供可靠的早期预警和寿命预估。

滑油金属屑末在线监测传感器主要由传感器、信号调理模块和连接线缆组成（见图 1），涉及到机械、电子、信号处理与计算机多学科领域的知识，是一个典型的多种高新技术融合的产物。传感器安装在滑油系统的油路上（如图 2），通过在线实时监测动力传动系统中滑油金属屑数量、大小等参数的累积状态，来分析动力传动系统的健康状况，以便于采取主动的维修措施来确保系统的可靠运行。



图 1 滑油金属屑末在线监测传感器示意图

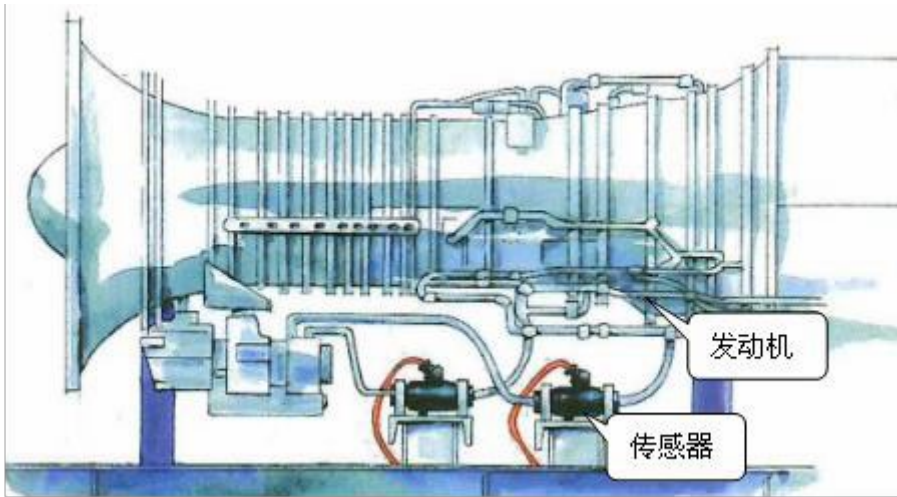


图 2 系统安装示意图

3. 产品图片信息

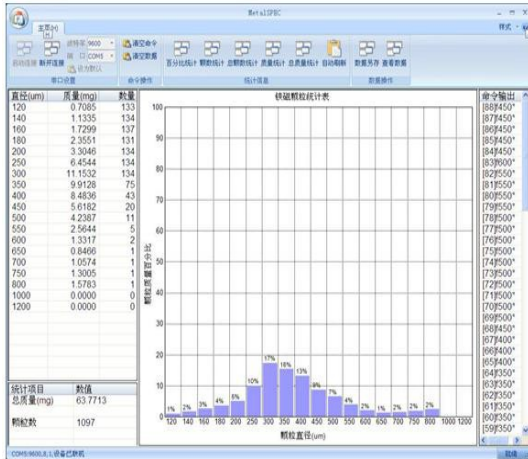


图 3 金属屑末质量百分比软件界面

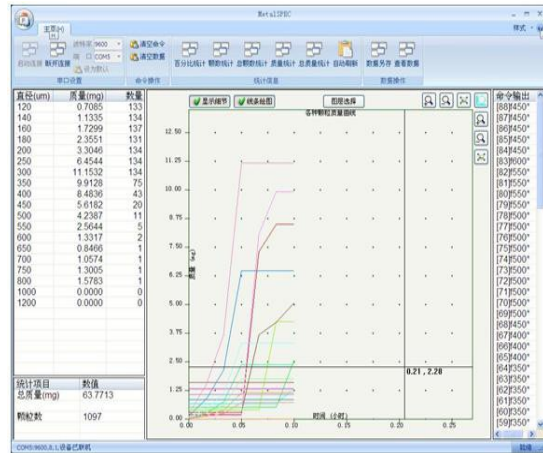


图 4 金属屑末数据分析软件界面



图 5 产品应用实例



图 6 产品示意图

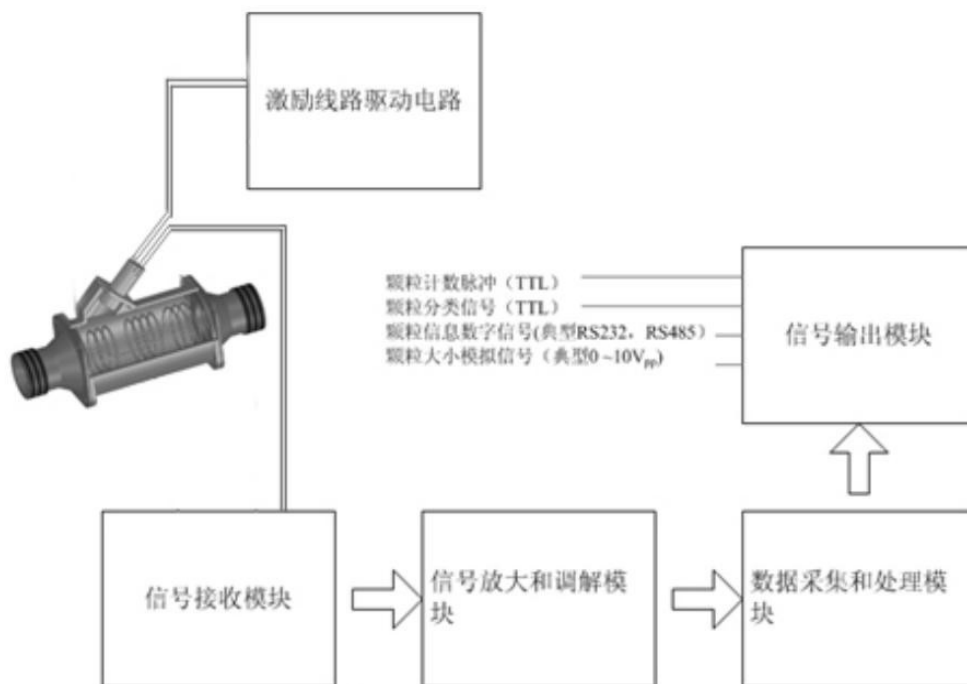


图 7 系统结构框图

4. 民用产品应用

目前针对风力发电机组我公司已开发 滑油金属屑末在线监测器，如 图 8 所示。其机械接口三维图如图 9 所示，电气接口信号、线号如表 1 所示。

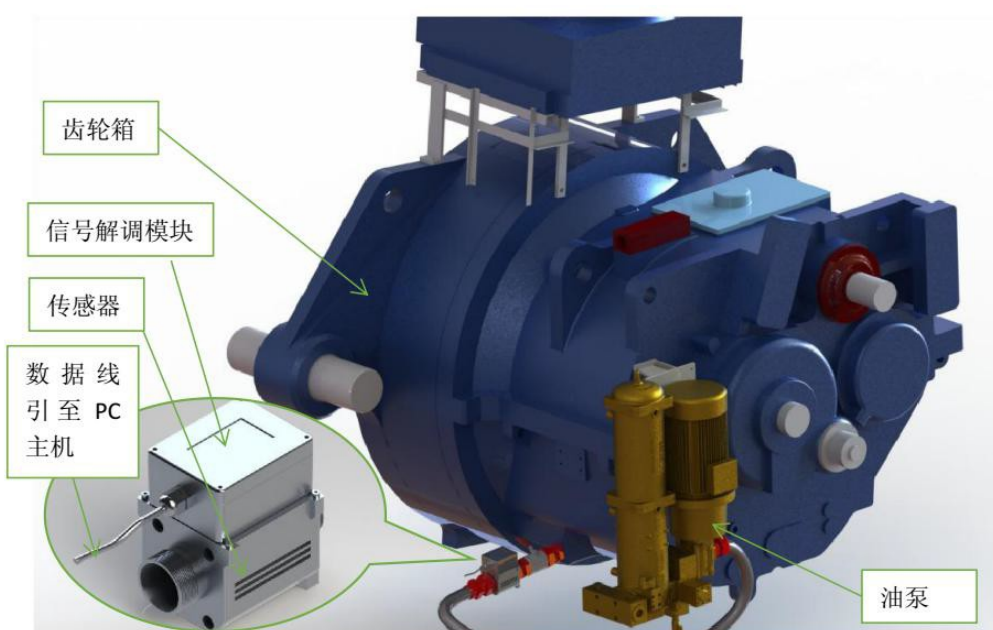
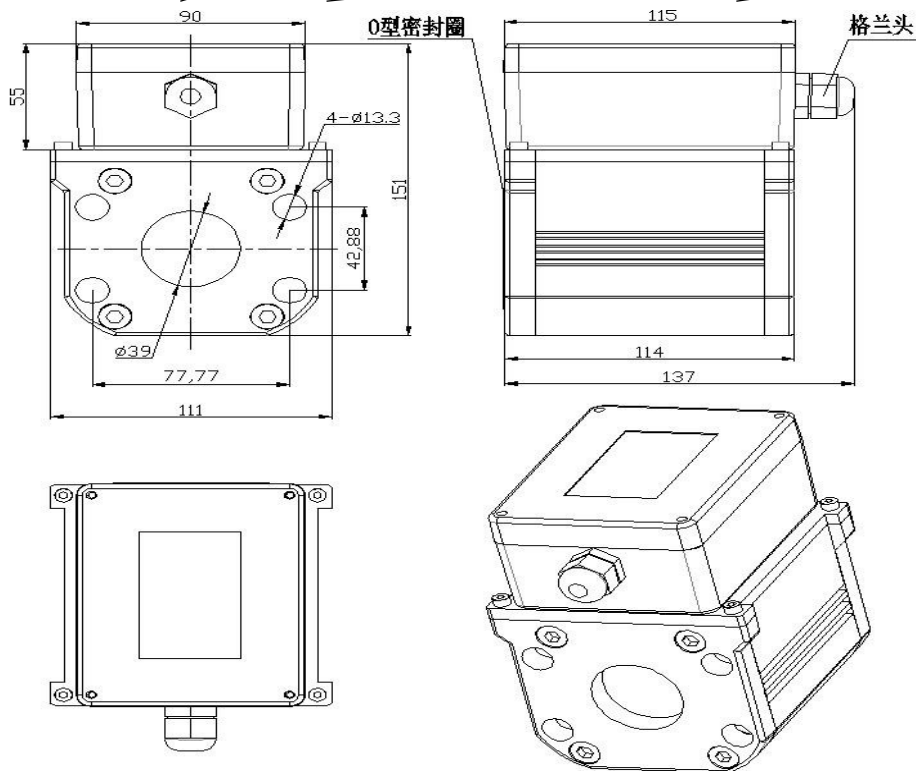


图 8 滑油金属屑末在线监测传感器用于监测风电齿轮箱

表 1 电气接口信号线号表

线号	信号定义	类型	电气说明	备注
1	供电电源正	输入, 直流电压	18-36VDC,最大功耗 10W,416mA@24VDC。	
2	电源输入地			
3	铁颗粒输出正	输出, 方波脉冲	脉冲宽度为高电平 14ms (±1ms) 低电平 20ms (±1ms)。脉冲幅值为供电电压+0/-2V, 负载>1kΩ。空闲时为低电平(电阻接地)。	当检测到某 1 颗粒时, 输出 1 个脉冲。需由系统主机对该脉冲进行计数。
4	非铁颗粒输出正			
5	颗粒输出地	与电源输入地共地。		
6	自检输出正	输出, 逻辑电平	无故障输出高电平(供电电压+0/-2V), 负载>1kΩ。故障时输出低电平。	需要时, 由系统主机对该信号进行监控, 可判断设备自身状态。
7	自检输出地			
8	(其他预留)			



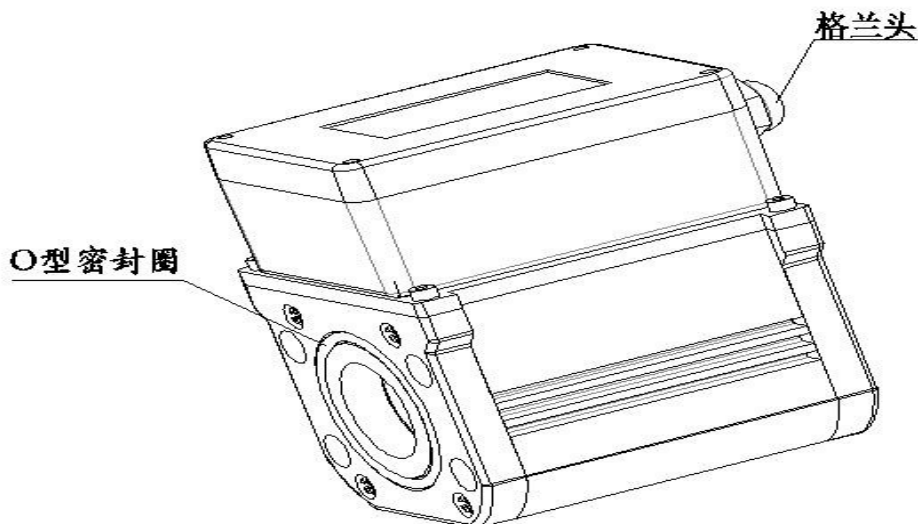


图9 金属屑末在线监测器三维图

滑油金属屑末在线监测器对风电机组润滑状态进行在线监控,可有效提供设备早期磨损的指示指标,让运维人员判断设备当前磨损状况,提前安排磨损设备的运营维护,避免恶性事故的发生,减少维修费用,由定期维修变为视情维修。

5. 民用产品技术参数

型号	传感器参数					滑油参数			
	管内径	重量/Kg	外廓尺寸/mm	工作温度/℃	金属屑末监测范围		温度/℃	压力/MPa	最小流速 L/min
					铁磁 / μm	非铁磁 / μm			
LWTX-07	Φ7	≤3	115×90×125	-40~190	≥65	≥300	≤190	≤3.5	0.9
LWTX-26	Φ26	≤3	160×40×90	-40~190	≥255	≥590	≤190	≤3.5	10
LWTX-39	Φ39	≤3	160×40×90	-40~190	≥345	≥980	≤190	≤3.5	38

欢迎咨询:

联系方式:

上海罗湾实业有限公司

ShangHai LUWATECH Industrial Co.,Ltd

地址: 上海浦东新区康桥东路 333 号 9 栋

building 9 No. 333 Kangqiao East Road Pudong Shanghai China

TEL (FAX) :021-58073569 TEL: 13917337146 (微信)

E-mail: maorong.long@luowansy.com QQ:963916134

<https://luwatech.1688.com>

<http://www.luowansy.com>

<http://www.luwatech.com.cn>

